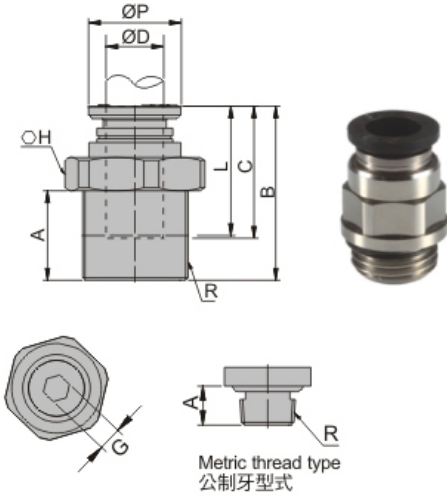


\$P01 3D CAD 2D CAD 單位(Unit): m/m

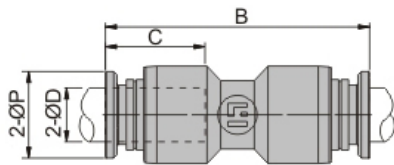
PC_G 直型
Straight



Model 型式	Tube dia. ØD 管外徑	ØP	A	R	H	L	C	B	G	Mass(g) 重量	Orifice 流量孔徑
PC4-M5	4	8	3.5	M5X0.8	8	12.4	15.9	17.6	3	3.2	3
PC4-M6			3.9	M6X1.0	10	12.4	12.5	18.1	3	4.6	3
PC4-01G			7.5	G1/8	10	10.2	13.1	16.8	3	3.2	3
PC4-02G			9.5	G1/4	14	12.4	12.9	17.6	3	13.4	3
PC6-M5	6	10	3.5	M5X0.8	8	14.2	17.6	19.4	2	4.6	2
PC6-M6			3.7	M6X1.0	10	14.2	14.3	18.5	3	4.8	3
PC6-01G			7.5	G1/8	10	14.2	16	19.8	4	4.4	4
PC6-02G			8.5	G1/4	14	14.2	13.3	17.6	4	6.4	4
PC6-03G	9.6	G3/8	17	14.2	14.9	19.7	4	24	4		
PC8-01G	8	13.6	7.5	G1/8	14	18.5	24.2	28	5	14	5
PC8-02G			8.5	G1/4	14	18.5	18.8	23.1	6	12.8	6
PC8-03G			9.6	G3/8	17	18.5	19.4	24.2	6	22.6	6
PC10-02G	10	16.7	9.5	G1/4	17	20.6	24.6	29.3	7	20.4	7
PC10-03G			9.6	G3/8	17	20.6	21	25.8	8	21	8
PC10-04G			11	G1/2	21	20.6	19.4	24.9	8	36.4	8
PC12-02G	12	19.6	9.5	G1/4	21	23.2	29.9	34.7	-	35.6	7
PC12-03G			11	G3/8	21	23.2	25.7	31.2	-	37.8	9
PC12-04G			11	G1/2	21	23.2	25.7	31.2	-	49	9

Metric thread type
公制牙型式

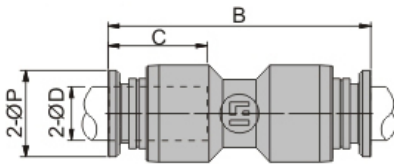
PU 聯管直型
Union Straight



\$P01 3D CAD 2D CAD 單位(Unit): m/m

Model 型式	Tube dia. ØD 管外徑	C	B	ØP	Mass(g) 重量	Orifice 流量孔徑
PU4	4	13.2	27.8	8	2.6	3.3
PU6	6	13.8	30.4	10	4.2	4.7
PU8	8	19	39	13.6	8.2	6.7
PU10	10	20.4	42.8	16.7	13.6	8.5
PU12	12	22.6	47	19.6	18.8	10.5

PU_{NI} 聯管直型
Union Straight

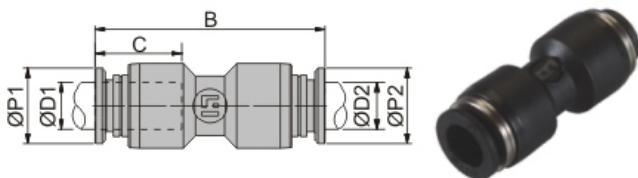


\$P01 3D CAD 2D CAD 單位(Unit): m/m

Model 型式	Tube dia. ØD 管外徑	C	B	ØP	Mass(g) 重量	Orifice 流量孔徑
PU4-NI	4	12.8	27	8	3.5	3.3
PU6-NI	6	13.8	29.6	10	5	4.7
PU8-NI	8	18.6	38.2	13.6	10.5	6.7
PU10-NI	10	20	42	16.7	17.4	8.5
PU12-NI	12	22.2	46.2	19.6	26.2	10.5
PU16-NI-ED	16	22	45.8	23	64.4	14.2

備註: "ED"指本體為金屬
Note: "ED" means metallic body

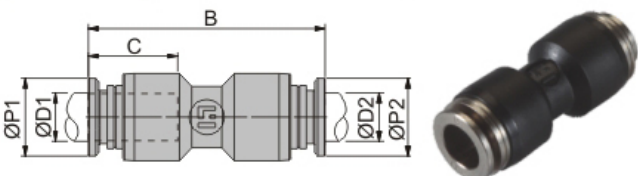
PG 異徑聯管直型
Different Diam. Union Straight



\$P01 3D CAD 2D CAD 單位(Unit): m/m

Model 型式	Tube dia. ØD1 管外徑	Tube dia. ØD2 管外徑	C	B	ØP1	ØP2	Mass(g) 重量	Orifice 流量孔徑
PG6-4	6	4	13.2	27.8	10	8	2.6	3
PG8-6	8	6	13.8	30.4	13.6	10	4.2	4.5
PG10-8	10	8	19	39	16.7	13.6	8.2	6
PG12-10	12	10	20.4	42.8	19.6	16.7	13.6	8.5

PG_{NI} 異徑聯管直型
Different Diam. Union Straight



\$P01 3D CAD 2D CAD 單位(Unit): m/m

Model 型式	Tube dia. ØD1 管外徑	Tube dia. ØD2 管外徑	C	B	ØP1	ØP2	Mass(g) 重量	Orifice 流量孔徑
PG6-4-NI	6	4	12.8	27	10	8	3.5	3
PG8-6-NI	8	6	13.8	29.6	13.6	10	5	4.5
PG10-8-NI	10	8	18.6	38.2	16.7	13.6	10.5	6
PG12-10-NI	12	10	20	42	19.6	16.7	17.4	8.5

備註 Note G: 管用直牙 (PF直牙) G: BSPP Thread
NI: 金屬脫離環 NI: Release Ring (Metallic Body)

價格區
標準接頭
調速接頭
金屬調速
逆止閥
關斷型接頭
配管模組
手動閥
鋼接頭
14
介紹區
標準接頭
調速接頭
金屬調速
逆止閥
關斷型接頭
手動閥
配管模組
鋼接頭